

TERRASSMARKISSERIE T400

Teknisk information om StyRa® Terrassmarkisserie T400.

Vi reserverar oss för eventuella tryckfel.



TEKNISK INFORMATION

StyRa® Terrassmarkisserie T400



Vindklass 1-2

| Modell & Reglage | Profilfärger | Min mått | Max mått bredd x utfall |
|------------------|--------------|----------|------------------------------|
| T420 med Vev | | Se nedan | 6000 x 4000 |
| T420 med Motor | | Se nedan | 7000 x 3500 / 6000 x 4000 mm |
| T450 med Vev | | Se nedan | 4600 x 4000 mm |
| T450 med Motor | | Se nedan | 4600 x 4000 mm |
| T460 med Vev | | Se nedan | 6000 x 4000 |
| T460 med Motor | | Se nedan | 7000 x 3500 / 6000 x 4000 mm |

Minsta bredd vid olika utfall

| T420 med Vev/Motor | std | pc |
|--------------------|---------|---------|
| Utfall 1600 mm | 1951 mm | 1983 mm |
| Utfall 2000 mm | 2381 mm | 2413 mm |
| Utfall 2500 mm | 2881 mm | 2913 mm |
| Utfall 3000 mm | 3381 mm | 3413 mm |
| Utfall 3500 mm | 3881 mm | 3913 mm |
| Utfall 4000 mm | 4381 mm | 4413 mm |

| T460 med Vev/Motor | | |
|--------------------|---------|---------|
| Utfall 1600 mm | 2046 mm | 1983 mm |
| Utfall 2000 mm | 2496 mm | 2413 mm |
| Utfall 2500 mm | 2996 mm | 2913 mm |
| Utfall 3000 mm | 3526 mm | 3413 mm |
| Utfall 3500 mm | 4026 mm | 3913 mm |
| Utfall 4000 mm | 4526 mm | 4413 mm |

| T450 med Vev/Motor | Breddintervall där Crossover används |
|--------------------|--------------------------------------|
| Utfall 1600 mm | 1129 - 1950 mm |
| Utfall 2000 mm | 1344 - 2380 mm |
| Utfall 2500 mm | 1594 - 2880 mm |
| Utfall 3000 mm | 1844 - 3380 mm |
| Utfall 3500 mm | 2094 - 3880 mm |
| Utfall 4000 mm | 2344 - 4380 mm |

Motor

Rekommenderade motorer. Se produktblad för respektive motor för teknisk information.

Somfy Sunilus io 230V Radiomotor med fast gränsläge uppe & nere.

Somfy Sunea io 230V Radiomotor med möjlighet till självkännande gränsläge uppe & nere.

Somfy Std 230V Trådbunden motor med tryckgränslägen.

Becker Norden Radio 230V Radiomotor.

Becker Norden Std 230V Trådbunden motor med elektroniska gränslägen.

Rullgardinsfront kan drivas med **Somfy Sunea 40 io 230V**.

Montage

Kombikonsol För montage i vägg eller tak.

Väggkonsol För montage närmare vägg.

Takkonsol Hög För montage i tak där produkten hänger längre ned.

Tillbehör

Distans 10mm För att enkelt kunna bygga ut/ned konsolen.

Distanskil 8° Används där underlaget mellan konsolerna är ojämnt.

Vinkelbeslag för takmontage design Används tillsammans med väggkonsol design för en snyggare installation.

Takstolskonsol 5-45° För montage på lutande takstolar.

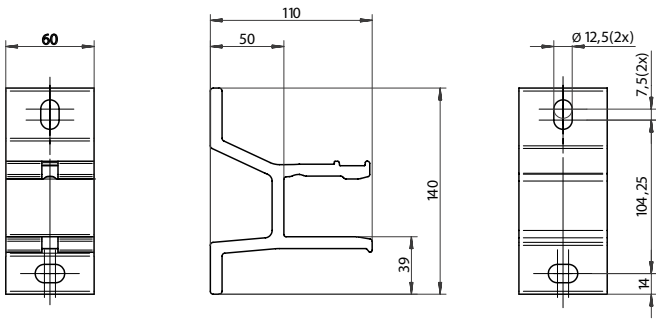
Utbyggnadsbeslag För utflyttning av markis framför hänggränna.

Viktfördelningsprofil (650mm) Har en hålbild för std avstånd mellan reglar.

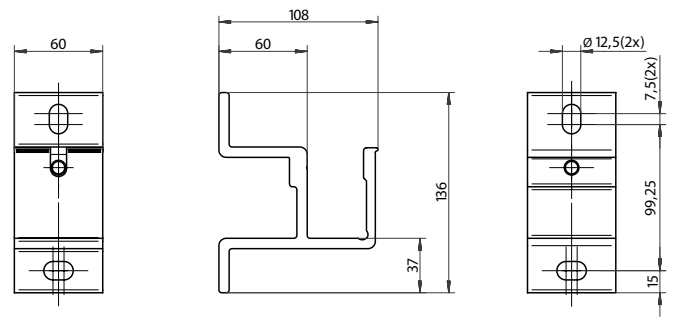
Viktfördelningsplatta (240mm) Fördelar konsolens tryck mot väggen vid sämre underlag.

BYGGMÅTT

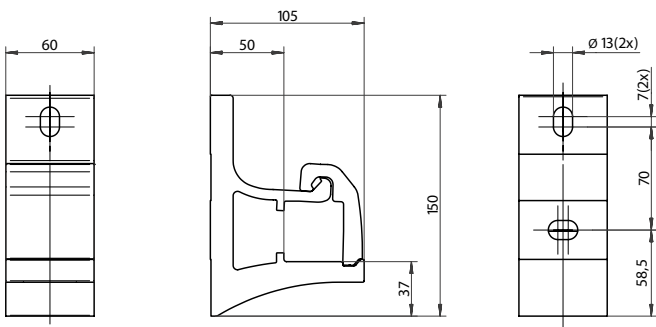
KONSOLER



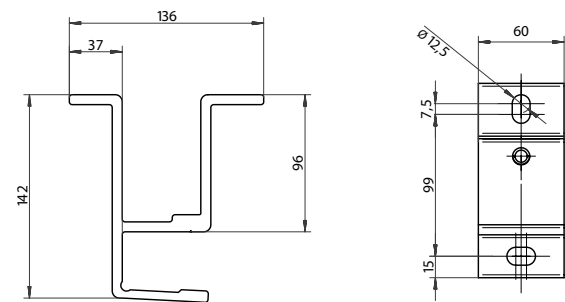
Väggekonsol



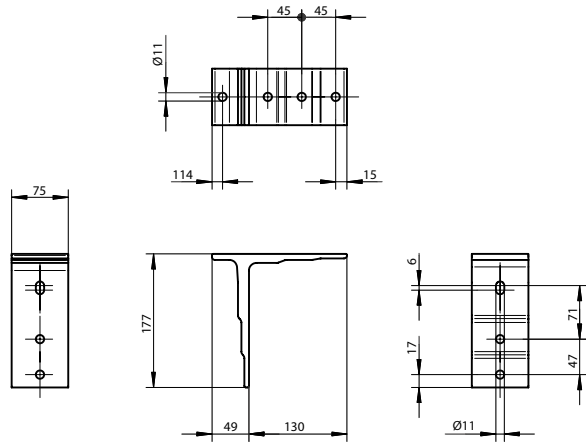
Kombikonsol



Väggekonsol Design

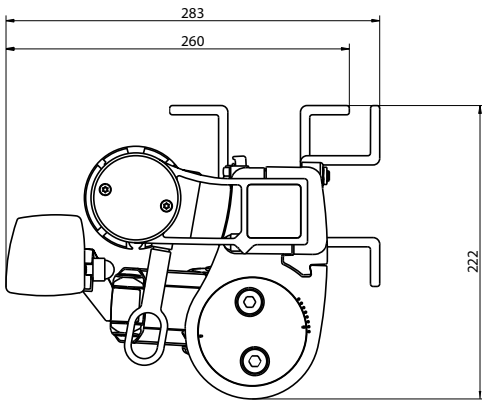


Takkonsol Hög

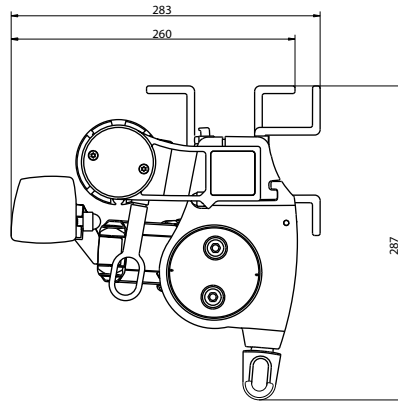


Vinkelbeslag för takmontage Design

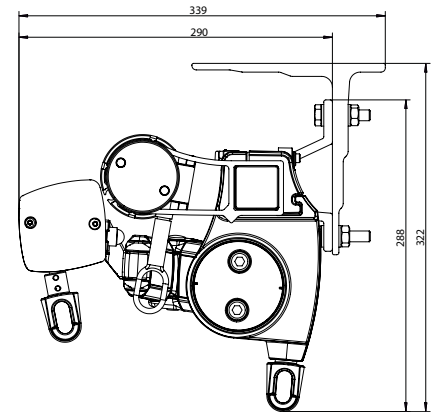
T420



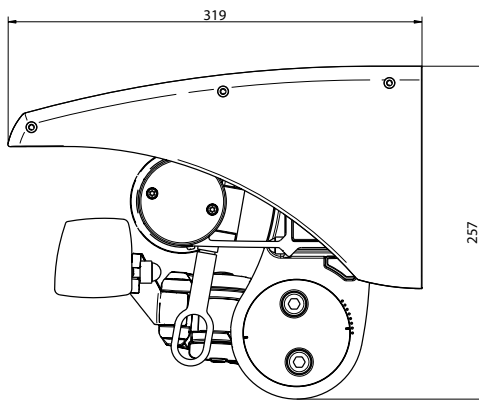
Sidovy Std arm + kombikonsol



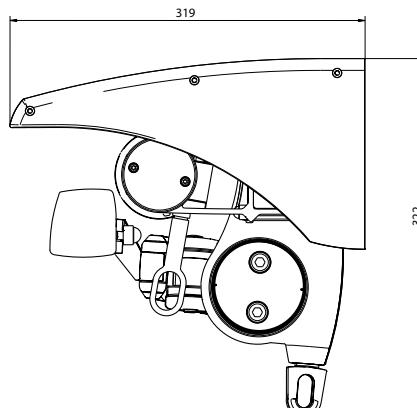
Sidovy Pitcharm + kombikonsol



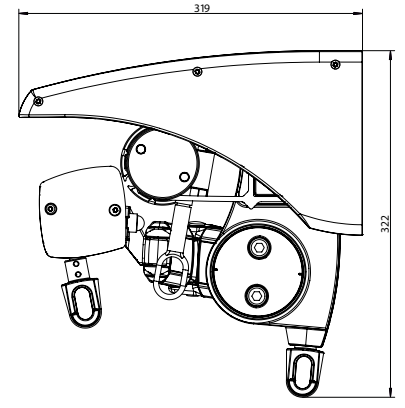
Sidovy Pitcharm & rullgardinsfront



Sidovy Std arm inkl. skyddstak

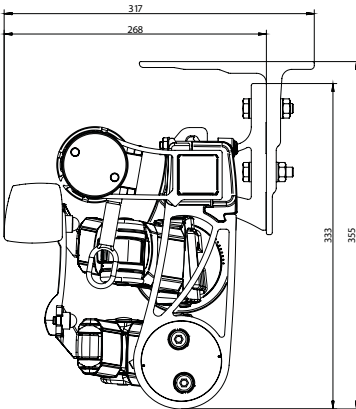


Sidovy Pitcharm inkl. skyddstak

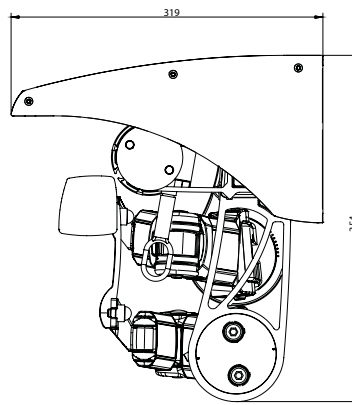


Sidovy Pitcharm inkl. skyddstak & rullgardinsfront

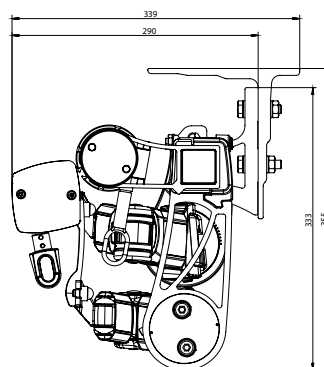
T450



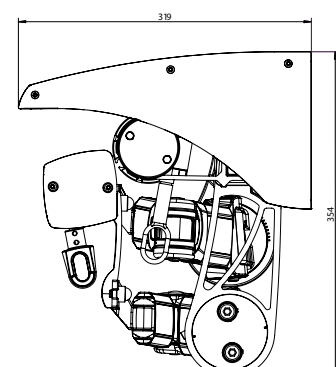
Sidovy T450 + väggkonsol design



Sidovy T450 inkl. skyddstak

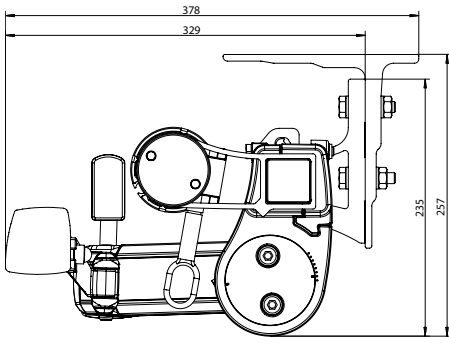


Sidovy T450 inkl. Rullgardinsfront + väggkonsol design

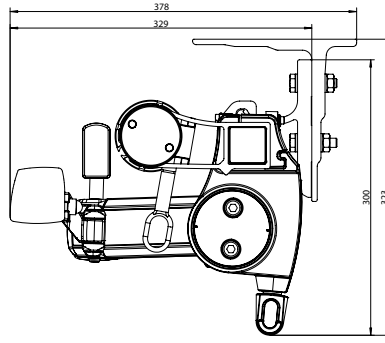


Sidovy T450 inkl. skyddstak & rullgardinsfront

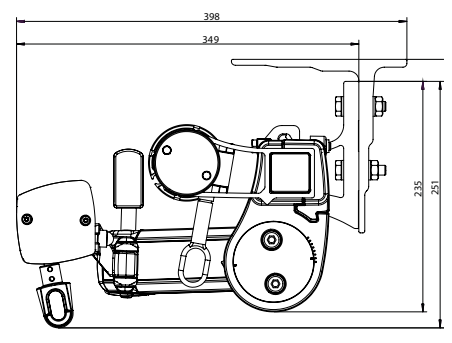
T460



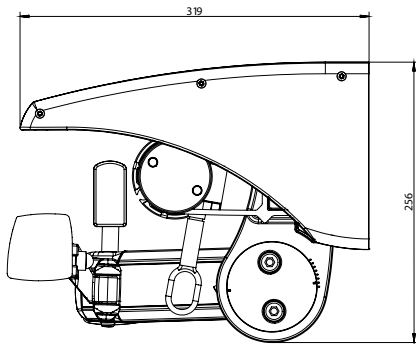
Sidovy Std arm + väggkonsol design



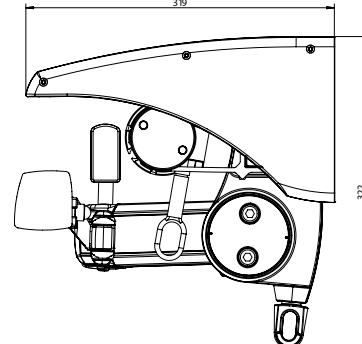
Sidovy Pitcharm + väggkonsol design



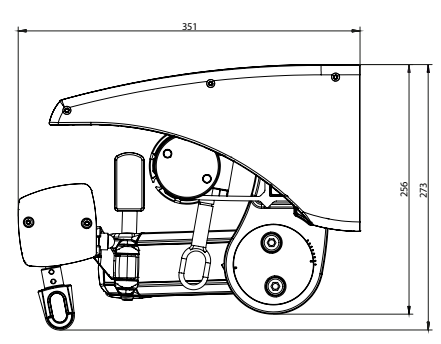
Sidovy inkl. rullgardinsfront + väggkonsol design



Sidovy Std arm inkl. skyddstak



Sidovy Pitcharm inkl. skyddstak



Sidovy inkl. skyddstak & rullgardinsfront

