

# FÖNSTERMARKIS F450 & F520

---

Teknisk information om StyRa® Fönstermarkis F450 & F520.

---

Vi reserverar oss för eventuella tryckfel.



## TEKNISK INFORMATION

StyRa® Fönstermarkis F450 & F520.



Vindklass 3

### Modell & Reglage

### Profilfärger

### Min mått

bredd x utfall

### Max mått

bredd x utfall

F450 med Vev



500 x 600 mm

7000 x 1400 mm

F450 med Motor



595 x 600 mm

7000 x 1400 mm

F520 med Vev



500 x 600 mm

7000 x 1400 mm

F520 med Motor



600 x 600 mm

7000 x 1400 mm

### Motor

Rekommenderade motorer. Se produktblad för respektive motor för teknisk information.

**Somfy Sunilus io 230V** Radiomotor.

**Somfy Std LT50** Trådbunden motor med tryckgränslägen.

**Becker Norden Radio 230V** Radiomotor.

**Becker Norden Std 230V** Trådbunden motor med elektroniska gränslägen.

### Montage

#### F450

**Väggkonsol K10** 10 mm konsol som skruvas i vägg.

**Nischkonsol** För montage i fönsterkarmen, finns i olika längder.

#### F520

**Väggkonsol** Väggsplatta som skruvas i fasaden som produkten sen hängs i.

**Tak/Väggkonsol** Universal konsol för montage i vägg eller tak.

#### Tillbehör

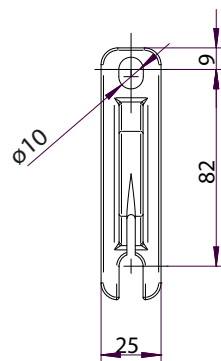
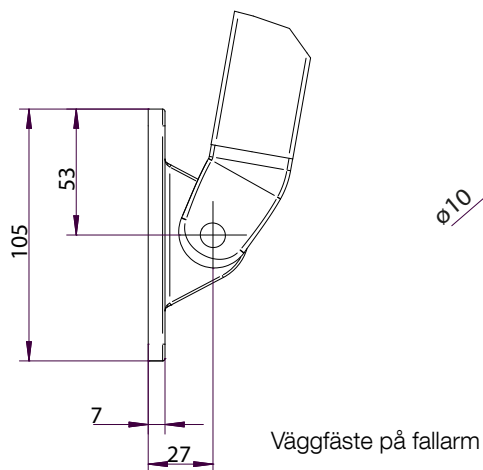
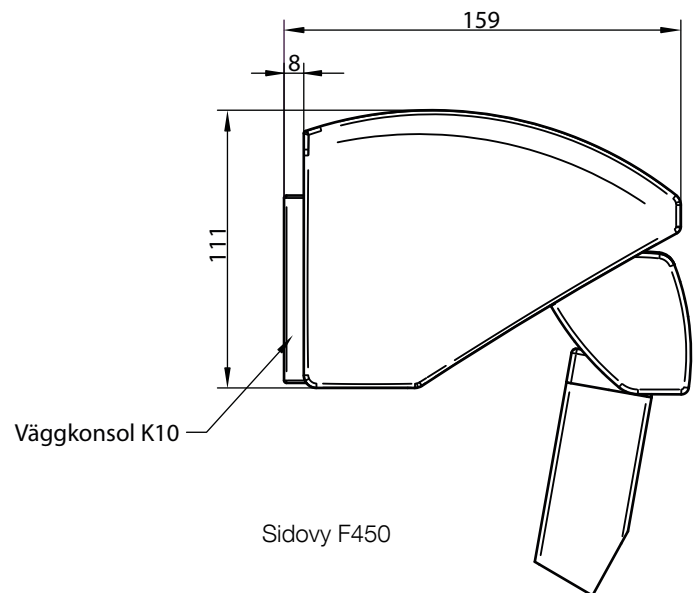
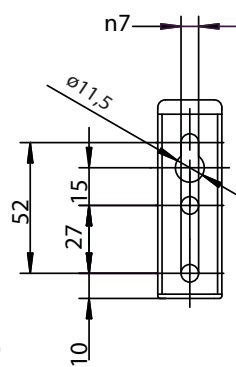
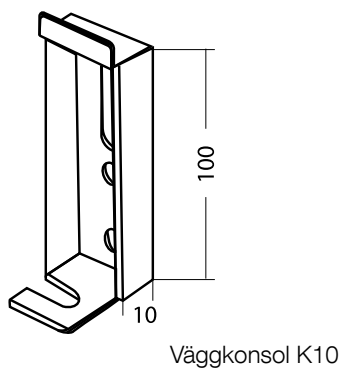
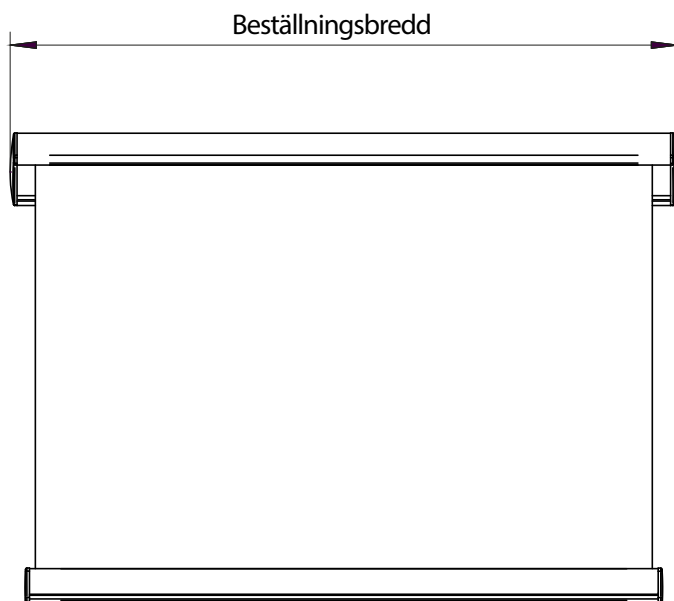
Distans 12 mm för K10.

Distans 10 mm för nischkonsol.

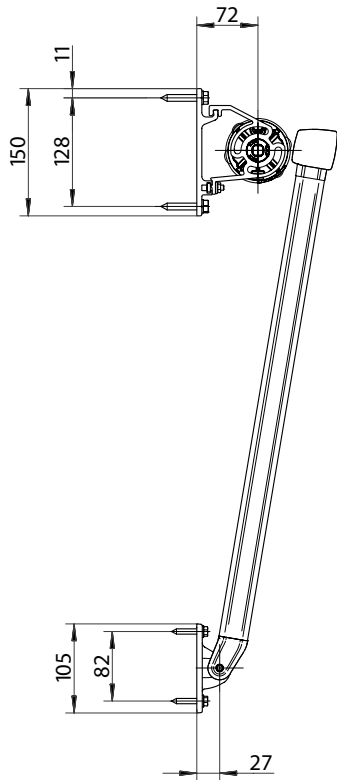
Vinkelbeslag för arm.

# BYGGMÅTT

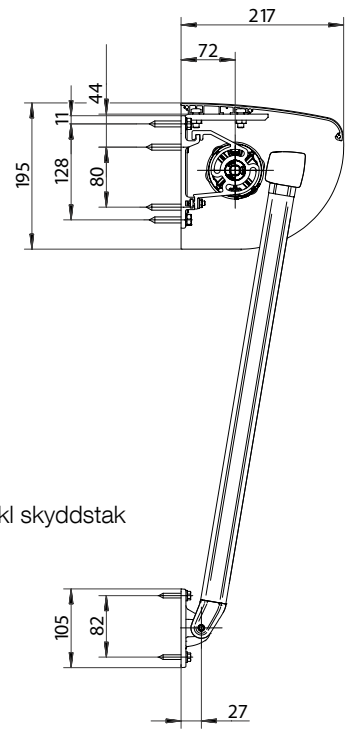
## F450



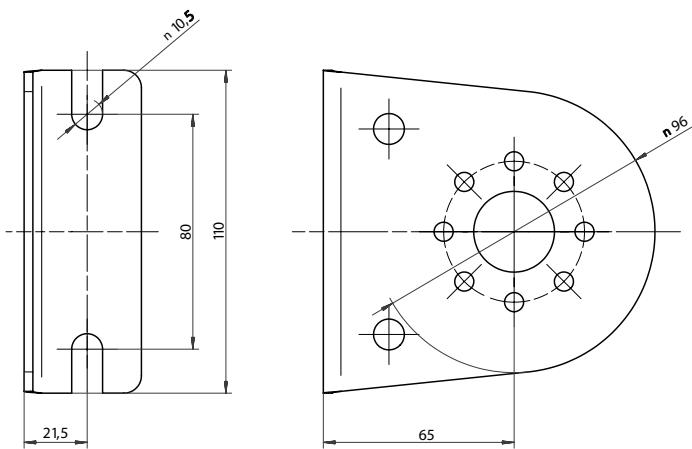
# F520



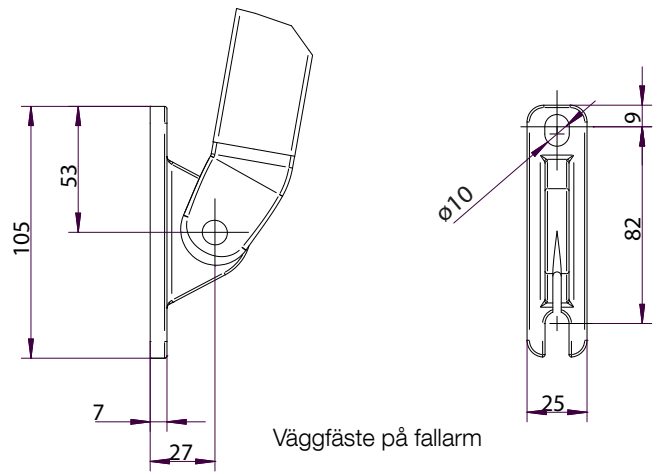
Sidovy F520



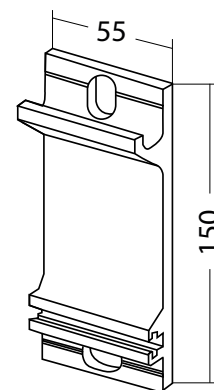
Sidovy F520 inkl skyddstak



Alternativ konsol



Väggfäste på fallarm



Monteringskonsol Vagg

